

Gamma cottura modulare EVO900 Cucina a gas top, 2 fuochi, 10kW

ARTICOLO N° _____

MODELLO N° _____

NOME _____

SIS # _____

AIA # _____



392001 (Z9GCGD2S0M)

Cucina a gas top 2 fuochi
(2x10kw)

Descrizione

Articolo N° _____

Puo' essere installata su basi neutre e refrigerate, supporti a ponte o a sbalzo. Bruciatori flower flame ad alta efficienza con regolatore di fiamma e combustione ottimizzata. Dispositivo antispegnimento flame failure (standard). Pannelli esterni in acciaio inox con finitura Scotch Brite. Griglia posategami in acciaio inox. Piano di lavoro in acciaio inox stampato in un unico pezzo (spessore 2 mm). Bordi laterali a taglio laser ad angolo retto per una perfetta giunzione con altre unità.

Caratteristiche e benefici

- L'unità può essere installata su basi neutre, supporti a ponte o a sbalzo.
- Due bruciatori flower flame ad elevata efficienza in acciaio inox da 10kW disponibili in 2 dimensioni:
 - 60mm con regolazione della potenza da 1.5 a 6 kW.
 - 100mm con regolazione della potenza da 2.2 a 10 kW.
- Apparecchiatura fornita per l'uso con gas naturale o GPL, ugelli forniti di serie.
- Griglia in ghisa (in acciaio inox come accessorio) che consente l'utilizzo di pentole di piccole e grandi dimensioni.
- Bruciatori a combustione ottimizzata.
- Dispositivo di protezione fiamma presente ad ogni bruciatore per proteggere lo spegnimento accidentale
- Fiamma pilota protetta.
- La particolare forma delle manopole protegge dalle infiltrazioni di acqua.
- Certificazione di protezione: grado IPX5.
- Adatto per installazioni da banco

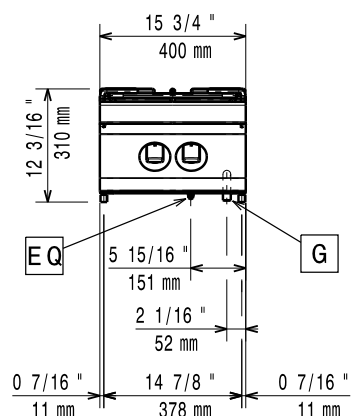
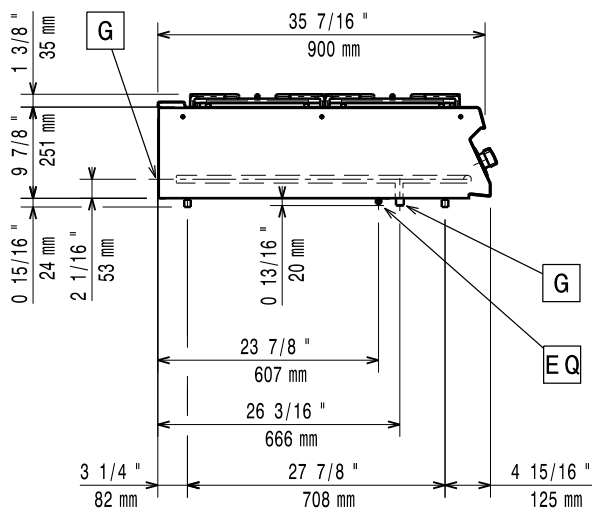
Costruzione

- Pannellatura esterna in acciaio inox con finitura Scotch Brite
- Piano di lavoro in acciaio inox AISI 304, spessore 2 mm.
- I modelli hanno bordi laterali ad angolo retto per consentire giunture a livello tra le unità ed eliminare la possibilità di infiltrazioni.
- Supporti pentole in acciaio inox.
- L'unità ha una profondità di 900mm per offrire una superficie di lavoro di più grandi dimensioni.

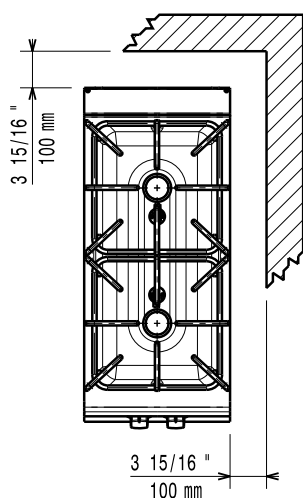
Sostenibilità

- [NOT TRANSLATED]

Approvazione: _____

Fronte

Lato


G = Connessione gas

Alto

Gas

Gas metano - Pressione:

392001 (Z9GCGD2S0M)

17.4 mbar

Gas Gpl Pressione:

27.7 mbar

Potenza gas:

20 kW

Fornitura gas:

Gas naturale

Tipo di gas:

GPL; Gas metano

Connessione gas:

1/2"

Informazioni chiave

Se l'apparecchiatura viene montata vicino a apparecchi sensibili alla temperatura, uno spazio di sicurezza di circa 100 mm deve essere predisposto o prevista una qualche forma di isolamento termico.

Peso netto:

43 kg

Peso imballo:

34 kg

Altezza imballo:

520 mm

Larghezza imballo:

460 mm

Profondità imballo:

1020 mm

Volume imballo:

0.24 m³

Potenza bruciatori frontali:

ISO 9001; ISO 14001 - kW

Potenza bruciatori posteriori:

10 - 0 kW

Gruppo di certificazione:

N9CG

Dimensioni - mm bruciatori posteriori:

Ø 100

Dimensioni - mm bruciatori frontali:

Ø 100

EvoFlame model available to save up to 20% on gas >>> 392640

[NOT TRANSLATED]

Accessori opzionali

• Kit per sigillatura giunzioni	PNC 206086	<input type="checkbox"/>
• Interruttore di tiraggio con diametro 120 mm	PNC 206126	<input type="checkbox"/>
• Anello adattatore per convogliatore fumi, diam. 120 mm	PNC 206127	<input type="checkbox"/>
• Supporto per soluzione a ponte da 800 mm	PNC 206137	<input type="checkbox"/>
• Supporto per soluzione a ponte da 1000 mm	PNC 206138	<input type="checkbox"/>
• Supporto per soluzione a ponte da 1200 mm	PNC 206139	<input type="checkbox"/>
• Supporto per soluzione a ponte da 1400 mm	PNC 206140	<input type="checkbox"/>
• Supporto per soluzione a ponte da 1600 mm	PNC 206141	<input type="checkbox"/>
• Supporto per soluzione a ponte da 400 mm	PNC 206154	<input type="checkbox"/>
• Corrimano laterale destro e sinistro	PNC 206165	<input type="checkbox"/>
• Corrimano frontale da 400 mm	PNC 206166	<input type="checkbox"/>
• Corrimano frontale da 800 mm	PNC 206167	<input type="checkbox"/>
• Piastra liscia monofuoco in ghisa per cottura diretta del cibo - solo per fuochi frontali	PNC 206171	<input type="checkbox"/>
• Piastra rigata monofuoco in ghisa per cottura diretta del cibo - solo per fuochi frontali	PNC 206172	<input type="checkbox"/>
• Piano porzionatore da 400 mm	PNC 206185	<input type="checkbox"/>
• Piano porzionatore da 800 mm	PNC 206186	<input type="checkbox"/>
• Corrimano frontale da 1200 mm	PNC 206191	<input type="checkbox"/>
• Corrimano frontale da 1600 mm	PNC 206192	<input type="checkbox"/>
• Colonnina acqua orientabile con bracci rotanti (tubi di estensione non inclusi)	PNC 206289	<input type="checkbox"/>
• Tubi di estensione per installazione colonnina acqua orientabile su apparecchiature top e monoblocco	PNC 206290	<input type="checkbox"/>
• Griglia posategami bifuoco in acciaio inox	PNC 206298	<input type="checkbox"/>
• Alzatina per camino per funzioni da 400 mm	PNC 206303	<input type="checkbox"/>
• Convogliatore fumi scarico diam. 120 mm per funzioni da 400 mm	PNC 206310	<input type="checkbox"/>
• 2 pannelli per copertura laterale di funzioni top (altezza 250 mm, profondità 900 mm)	PNC 206321	<input type="checkbox"/>
• Supporto pentola wok in acciaio inox	PNC 206363	<input type="checkbox"/>
• - NOT TRANSLATED -	PNC 206384	<input type="checkbox"/>
• - NOT TRANSLATED -	PNC 206457	<input type="checkbox"/>
• Regolatore di pressione per unità a gas	PNC 927225	<input type="checkbox"/>